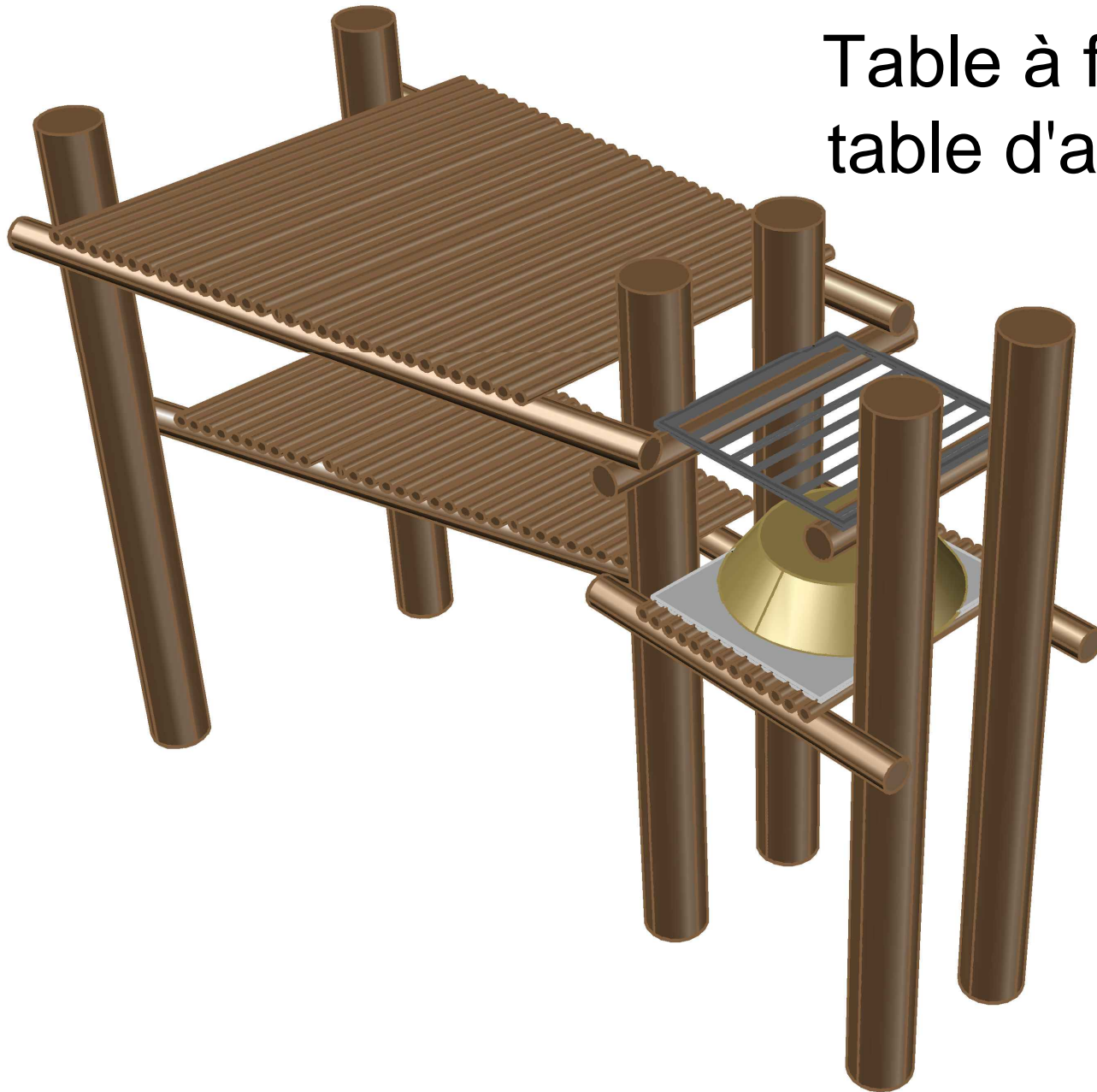


Table à feux et
table d'appoint



Étape #1

Matériaux nécessaires:

1 Grille à feu

6 pattes de 10cm à 15cm de diamètre

Les pattes doivent dépasser d'au minimum 100cm du sol. Les longueurs minimum auront donc:
100cm + profondeur du trou

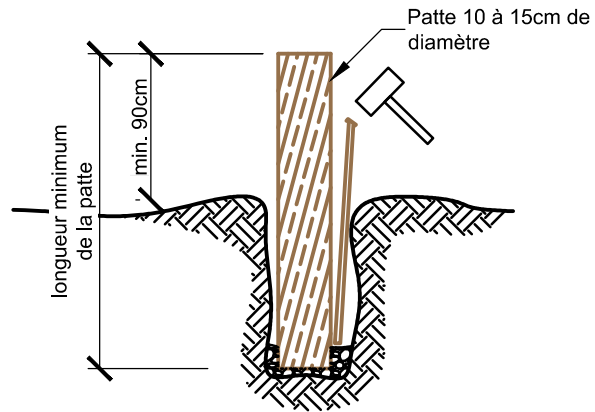
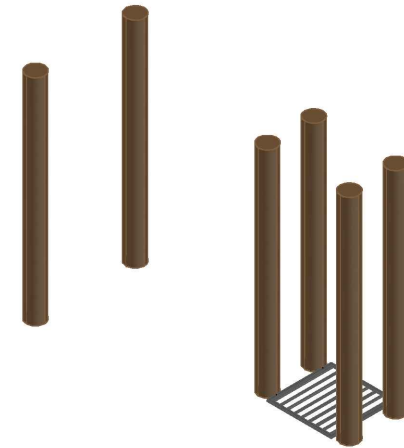
Outils nécessaires:

Pelles

Pioche

Sciote

1. Placez la grille de votre table au sol;
2. Placez 4 pattes à l'endroit voulu pour y coincer la grille;
3. Placez vos autres pattes à l'endroit souhaité pour votre table d'appoint (vous avez aussi la possibilité d'ajouter d'autres pattes et de faire votre table d'appoint indépendante de votre table à feux);
4. Marquez d'un piquet le centre de vos pattes;
5. Retirez la grille;
6. Creusez vos trous le plus justement possible à vos pattes. entre 60cm et 1mètre de profond.
 - 6.1. Plus le diamètre de votre trou sera près de celui de la patte, plus celle-ci sera solide;
 - 6.2. Plus vos pattes seront creuses, plus elles seront solide.



Étape #2

Matériaux nécessaires:
Pierres, sable/terre,

Outils nécessaires:
Pieux et masse
Pelle

1. 1 personne tient la patte à la verticale et une autre compactera le trou.
2. Remplissez les trous des pattes, avec un mélange de pierre et de sable sur une mince couche;
3. Compactez le mieux possible à l'aide de la masse. Si elle ne passe pas, aidez-vous d'un pieux;
4. Répétez jusqu'au niveau du sol.

Étape #3

Matériaux nécessaires:

2 perches de 5cm à 7½cm de diamètre

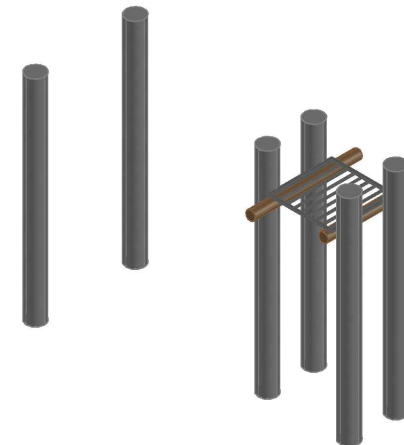
plus longue que la grille, pour recevoir un travers de la table d'appoint.

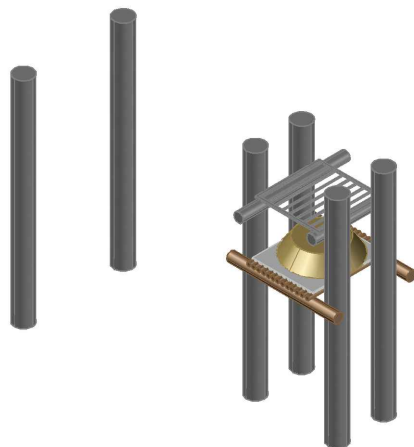
Corde à brêlage

Outils nécessaires:

Sciote

1. Brêlez les perches pour que leurs dessus arrivent à 100cm du sol
 - 1.1. Les perches doivent être de niveau, fiez vous à la hauteur moyenne du sol.
2. Déposez-y la grille.





Étape #4

Matériaux nécessaires:
 2 perches de 5cm à 7½cm de diamètre
 assez longue pour la brûler sur vos pattes de
 la grille à feu
 Rondins de ±2cm de diamètre
 Corde à brélage

Outils nécessaires:
 Sciote

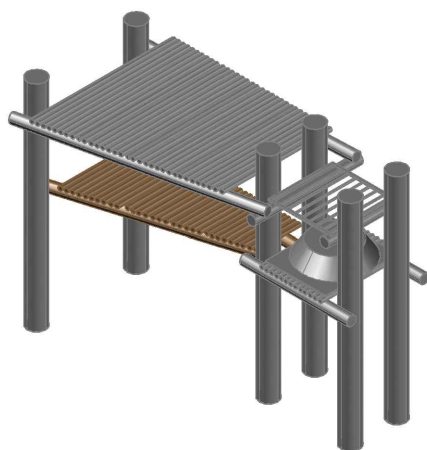
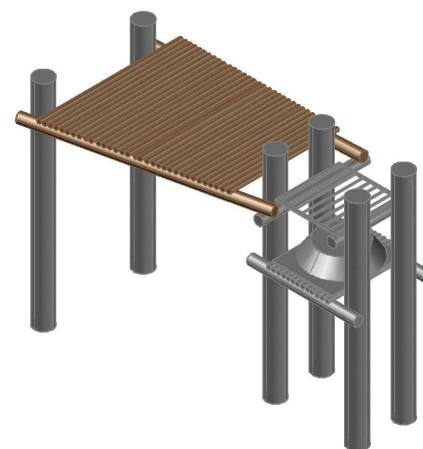
1. Brûler les perches à ±32cm sous la grille de feu tout en forçant pour que les pattes viennent coincer celle-ci.
2. Ajouter des bouts de bois ou des rondins de ±2cm de diamètre sur les perches pour faire une plate-forme
3. Couvrez cette plate-forme d'une feuille d'aluminium
4. Ajoutez une couche de ±10cm de sable.

Étape #5

Matériaux nécessaires:
 2 perches (ou +) de 3cm à 5cm de diamètre
 assez longues pour rejoindre vos pattes de
 table d'appoints
 Rondins de ±2cm de diamètre
 Cord à brélage

Outils nécessaires:
 Sciote

1. Brûlez les 2 perches sur vos travers de la grille et sur vos pattes d'extrémités.
2. Ajoutez-y des rondins pour en faire une plate-forme.



Étape #6

Matériaux nécessaires:
 Bol à vaisselle
 Bol de lavage de mains

Outils nécessaires:
 -

1. Cordez des petites branches tout en dessous de votre table pour vos feux. Pour un camp d'une semaine, vous aurez besoin d'au moins 2x le volume sous votre plate-forme à feu.
2. Améliorez votre table en lui fabriquant un espace pour y insérer votre bac à vaisselle ou votre bol pour le lavage de mains

IDÉE!

D'autres perches avec d'autres petits rondins pourront servir de tablette. Brûlez-les sous la plate-forme de feux pour éviter que les brélage brûle.